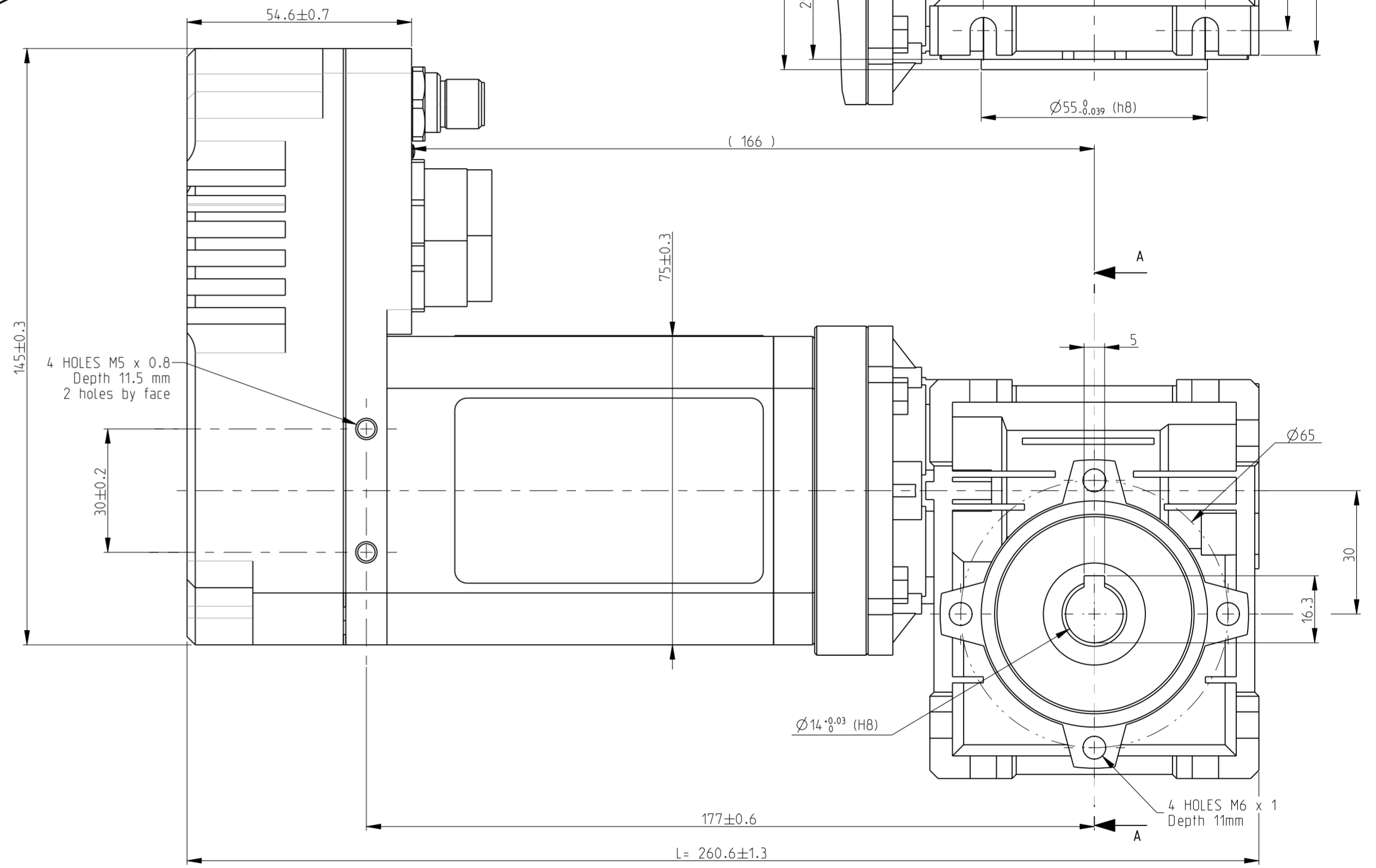
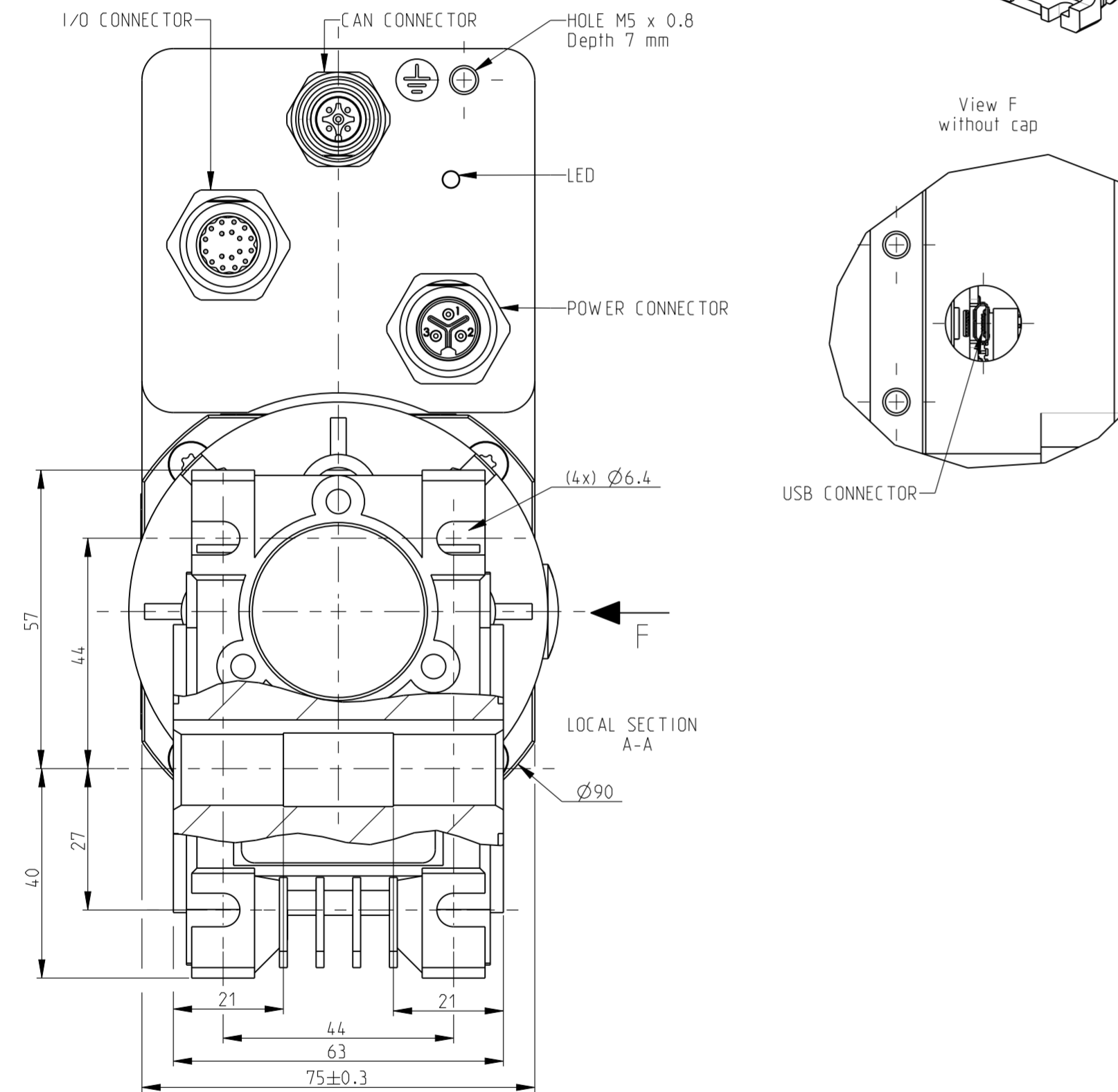
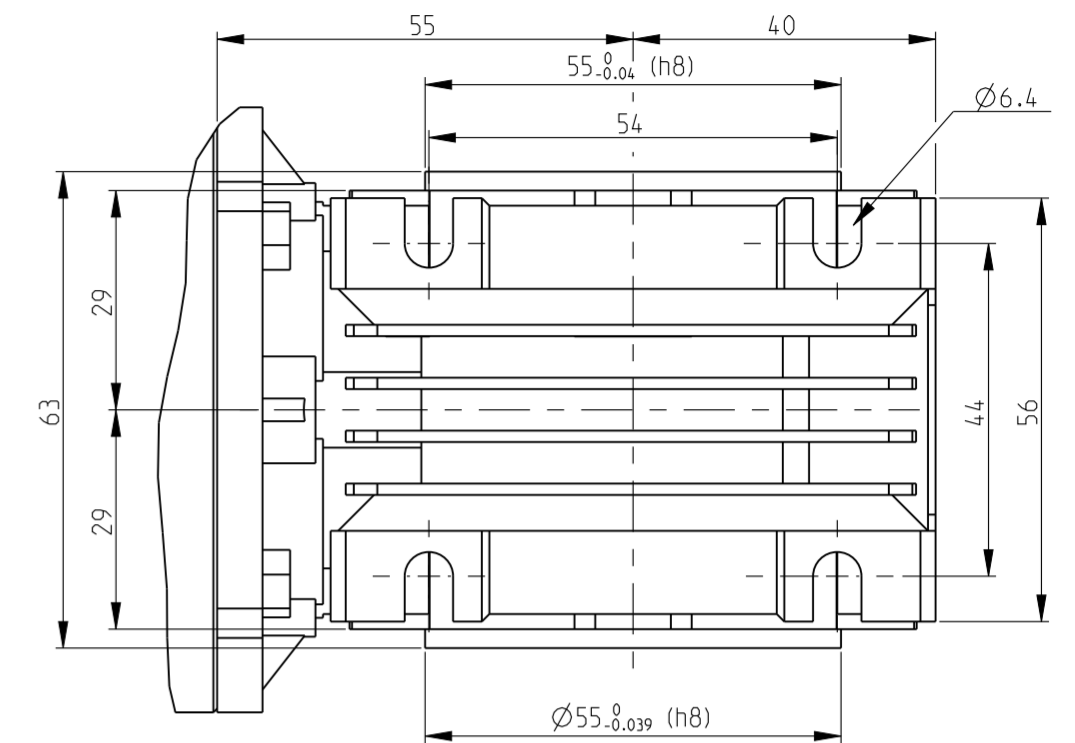
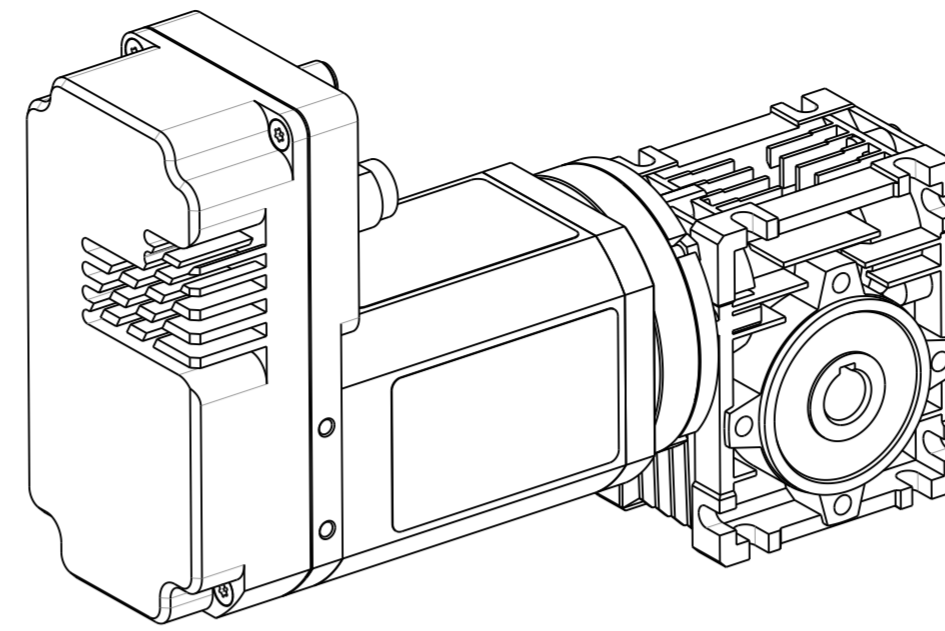


SCALE 1/2



SQ75-2 80362 L: 2619 MAX

GEAR MOTOR AVAILABLE						
	80 362 001	80 362 002	80 362 003	80 362 004	80 362 005	80 362 006
RIGHT ANGLE GEARBOX CORRESPONDING						
RIGHT ANGLE GEARBOX AVAILABLE						
POIDS	1.2 Kg	1.2 Kg	1.2 Kg	1.2 Kg	1.2 Kg	1.2 Kg
JEU ANGULAIRE MAXI	0.5°	0.5°	0.5°	0.5°	0.5°	0.5°
DIAM_ARBRE_MOTEUR	11	11	11	11	11	11
PAM	56B14	56B14	56B14	56B14	56B14	56B14
REFERENCE FOURNISSEUR	NMRV03000511080	NMRV03000711080	NMRV03001011080	NMRV03001511080	NMRV03002011080	NMRV03003011080
RAPPORT	5	7.5	10	15	20	30
COULEUR	RAL 5010	RAL 5010	RAL 5010	RAL 5010	RAL 5010	RAL 5010
Reference	79298301	79298302	79298303	79298304	79298305	79298306

80360 V1 + RAD20

